



系列产品 PRODUCT RANGE

■ 滑移装载机

滑移装载机是全球最受欢迎的小型工程机械之一，依靠其灵活的转向，小巧的机身，以及可更换的多功能属具，能轻松完成各种综合性的施工需求。

Skid steer loader is one of the most popular small construction machines in the world. With the distinctive advantages of flexible steering, compact body and various kinds of replaceable attachments, it can easily meet all kinds of comprehensive construction demands.



■ 滑移装载机属具 Attachments of Skid Steer Loader



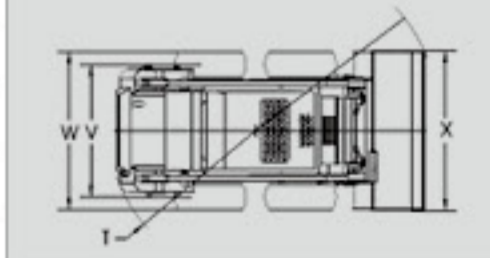
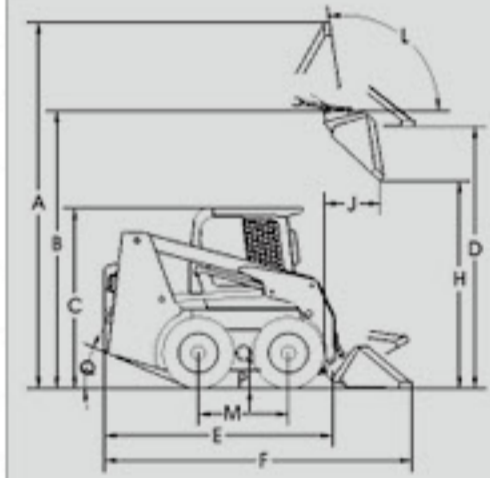
主要参数 Main Parameters

■ WS50 / WS65 / WS75 / WS85 / WS100

参数 Parameter	单位 Unit	WS50	WS65	WS75	WS85	WS100
额定载荷 Rated load	kg	750	900	950	1050	1210
倾覆载荷 Tipping load	kg	1500	1800	1900	2020 2100	2420
操作重量 Operating weight	kg	3003	3200	3300	3900 4120	4300
发动机 ENGINE	型号 Model	Perkins Kubota Xinchai	Mitsubishi Kubota xinchai	Mitsubishi	Mitsubishi Deutz	Mitsubishi
	输出功率 Output power	47.8/35.7 49.5/36.5 50/36.8	63/47 67.7/49.8 61/45	74.8/55	83.1/62 81.6/60	83.1/62
	转速 Rated speed	2600 2600 2650	2500 2600 2600	2500	2500 2300	2500
	冷却 Cooling	水冷 Water	水冷 Water	水冷 Water	水冷 Water	水冷 Water
	操纵方式 Operating mode	液控 Hydraulic control 机械 Mechanic	液控 Hydraulic control 机械 Mechanic	液控 Hydraulic control	液控 Hydraulic control	液控 Hydraulic control
性能参数 PERFORMANCE PARAMETER	轮胎标准 Tire standard	10.0-16.5	10.0-16.5	10.0-16.5 12.0-16.5	12.0-16.5	12.0-16.5
最大速度 Max. Speed	Km/h	12 12	12 13	12 13	12.4 11.6	11.3

液压系统 HYDRAULIC SYSTEM	工作液压流量 (标准 / 大流量) Loader pump flow (standard/highflow)	L/min	65	82/135	82/135	82/135 75/120	110
	工作液压压力 Loader pressure	bar	180	200	200	200	200
A	最大操作高度 Overall operating height	mm	4058	4270	4270	4295	4383
B	铲斗铰接销高度 Bucket hinge pin height	mm	3077	3265	3269	3290	3321
C	驾驶室顶部高度 Height to cab top	mm	2007	2007	2007	2023	2031
D	铲斗底部最大水平高度 Max. level height of shovel bucket bottom	mm	2908	3090	3090	3116	3167
E	不带铲斗长度 Length w/o bucket	mm	2700	2710	2710	2889	2957
F	带铲斗长度 Length with bucket	mm	3413	3433	3498	3688	3821
H	最大卸载高度 Max. dump height	mm	2303	2551	2551	2543	2547
J	卸载距离 Dump distance	mm	675	603	603	652	720
M	轴距 Wheel base	mm	999	1020	1050	1179	1258
Q	离去角 Departure angle		23°	22°	22°	24°	24°
P	离地间隙 Ground clearance	mm	185	185	185	202	195
W	轮胎边缘宽度 Width-tires edge	mm	1740	1740	1740	1817	1918
X	铲斗边缘宽度 Width-bucket edge	mm	1780	1800	1800	1880	1970
	铲斗容量 Bucket capacity	m³	0.35	0.41	0.52	0.52	0.56
	柴油箱容量 Fuel tank capacity	L	88	88	88	88	108
	液压油箱容量 Hydraulic tank capacity	L	70	70	70	70	85

SKID STEER LOADER 尺寸图



地址：山东省泰安市泰山工业园区博阳路 56 号

Address: NO.56 of Boyang Road, Taishan Industrial Park, Taishan Dist, Tai'an, Shandong, China

服务热线 (Service Hotline): 400-8400-166 电话 (Tel): 0538-5056888

传真 (Fax): 0538-5056888

网址: <http://www.tafwzg.com>

邮箱 (E-mail): info@tafwzg.com fuweizhonggong@126.com